

# Neop | Chariots d'urgence 400 x 400 à tiroirs télescopiques

## Disponibilité immédiate du matériel et des produits nécessaires aux interventions de première urgence

- Robustesse : excellente résistance, caisson monobloc en aluminium
- Hygiène 100 % : nombre d'interstices minimums et matériaux résistants aux produits de désinfection des milieux hospitaliers
- Personnalisation grâce à la large gamme de tiroirs et accessoires
- Identification des services sur demande
- Ergonomique et maniable : conçu pour le confort du personnel soignant
- Un look unique et une harmonie de couleurs



**Robuste**



**Hygiénique**



**Ergonomique**



**Personnalisable**

**Coloris**

**Rouge garance**

- Hauteur\* 100
- Zone de préhension ergonomique
- Fermeture à battant avec jeu de 20 scellés. Accès au contenu du chariot en rompant le scellé par simple torsion. Après chaque utilisation, le chariot est rééquipé, puis condamné par un scellé à usage unique numéroté.
- Tiroirs télescopiques à sortie totale, sur coulisses à billes avec amortisseur et butée de fin de course, avec bacs à lèvres
- Version 5 tiroirs ou 6 tiroirs
- Berceau pour bacs à lèvres adapté à la majeure partie des bacs à lèvres disponibles
- Bac à lèvre extractible pour faciliter le nettoyage
- Planche à massage cardiaque sur support



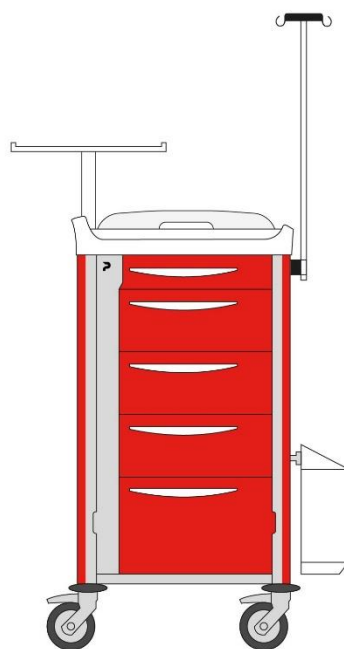
\*Pour la hauteur précise du chariot, voir la partie « Données techniques »

## Configurations types - PREMIUM

### CHARIOT D'URGENCE ÉQUIPÉ 5 tiroirs télescopiques avec compartimentage

Chariot de soins 400 x 400 H100 équipé de :

- 1 fermeture à battant avec sécurisation par scellé
- 1 jeu de 20 scellés
- 1 tiroir télescopique F400 H80 avec bac à lèvres plein H50 équipé d'un kit de compartimentage 16 cases
- 3 tiroirs télescopiques F400 H160 avec bac à lèvres ajouré H100 équipé d'un kit de compartimentage 9 cases
- 1 tiroir télescopique F400 H240 avec bac à lèvres ajouré H100
- 1 support pour planche de massage cardiaque
- 1 planche à massage cardiaque
- 1 support monitoring
- 1 tige porte sérum avec 2 crochets
- 1 rail en bas à droite
- 1 support bouteille à oxygène

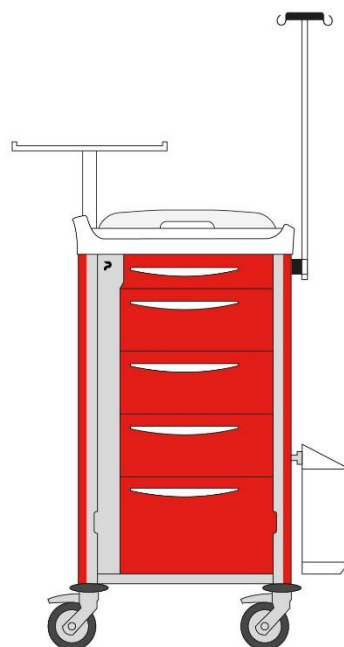


Référence	Désignation
8Y144H100T.U2P	Chariot d'urgences NEOP équipé 400x400 H100 - 5 tiroirs télescopiques avec compartimentage

### CHARIOT D'URGENCE ÉQUIPÉ 5 tiroirs télescopiques

Chariot de soins 400 x 400 H100 équipé de :

- 1 fermeture à battant avec sécurisation par scellé
- 1 jeu de 20 scellés
- 1 tiroir télescopique F400 H80 avec bac à lèvres plein H50
- 3 tiroirs télescopiques F400 H160 avec bac à lèvres ajouré H100
- 1 tiroir télescopique F400 H240 avec bac à lèvres ajouré H100
- 1 support pour planche de massage cardiaque
- 1 planche à massage cardiaque
- 1 support monitoring
- 1 tige porte sérum avec 2 crochets
- 1 support bouteille à oxygène
- 1 rail en bas à droite



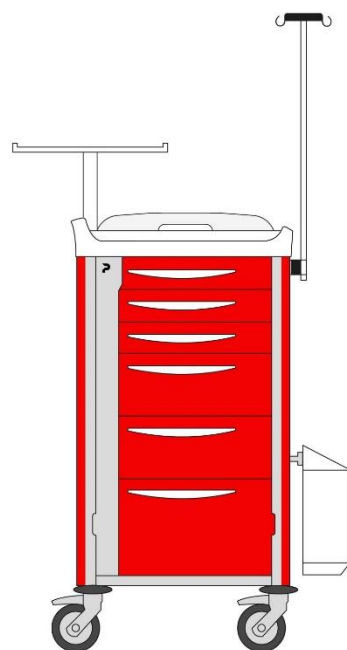
Référence	Désignation
8Y144H100T.U2	Chariot d'urgences NEOP équipé 400x400 H100 - 5 tiroirs télescopiques

*Les tiroirs télescopiques équipés de bacs à lèvres peuvent être compartimentés avec des kits de compartimentage ou des peignes, à commander séparément.*

## CHARIOT D'URGENCE ÉQUIPÉ 6 tiroirs télescopiques

Chariot de soins 400 x 400 H100 équipé de :

- 1 fermeture à battant avec sécurisation par scellé
- 1 jeu de 20 scellés
- 3 tiroirs télescopiques F400 H80 avec bac à lèvres plein H50
- 2 tiroirs télescopiques F400 H160 avec bac à lèvres ajouré H100
- 1 tiroir télescopique F400 H240 avec bac à lèvres ajouré H100
- 1 support pour planche de massage cardiaque
- 1 planche à massage cardiaque
- 1 support monitoring
- 1 tige porte sérum avec 2 crochets
- 1 support bouteille à oxygène
- 1 rail en bas à droite



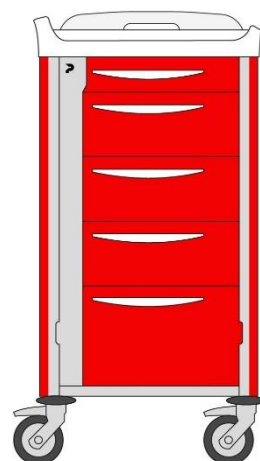
Référence	Désignation
8Y144H100T.U4	Chariot d'urgences NEOP équipé 400x400 H100 - 6 tiroirs télescopiques

*Les tiroirs télescopiques équipés de bacs à lèvres peuvent être compartimentés avec des kits de compartimentage ou des peignes, à commander séparément.*

## CHARIOT D'URGENCE DE BASE 5 tiroirs télescopiques

Chariot de soins 400 x 400 H100 équipé de :

- 1 fermeture à battant avec sécurisation par scellé
- 1 jeu de 20 scellés
- 1 tiroir télescopique F400 H80 avec bac à lèvres plein H50
- 3 tiroirs télescopiques F400 H160 avec bac à lèvres ajouré H100
- 1 tiroir télescopique F400 H240 avec bac à lèvres ajouré H100
- 1 support pour planche de massage cardiaque
- 1 planche à massage cardiaque



Référence	Désignation
8Y144H100T.U1	Chariot d'urgences NEOP équipé 400x400 H100 - 5 tiroirs télescopiques

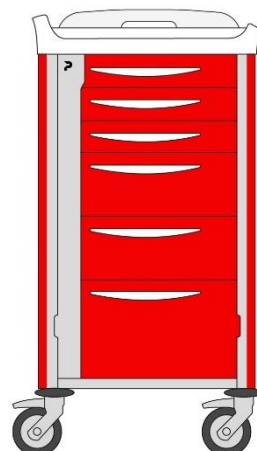
*Les tiroirs télescopiques équipés de bacs à lèvres peuvent être compartimentés avec des kits de compartimentage ou des peignes, à commander séparément.*

## CHARIOT D'URGENCE DE BASE

### 6 tiroirs télescopiques

Chariot de soins 400 x 400 H100 équipé de :

- 1 fermeture à battant avec sécurisation par scellé
- 1 jeu de 20 scellés
- 3 tiroirs télescopiques F400 H80 avec bac à lèvres plein H50
- 2 tiroirs télescopiques F400 H160 avec bac à lèvres ajouré H100
- 1 tiroir télescopique F400 H240 avec bac à lèvres ajouré H100
- 1 support pour planche de massage cardiaque
- 1 planche à massage cardiaque



Référence	Désignation
8Y144H100T.U3	Chariot d'urgences NEOP équipé 400x400 H100 - 6 tiroirs télescopiques

*Les tiroirs télescopiques équipés de bacs à lèvres peuvent être compartimentés avec des kits de compartimentage ou des peignes, à commander séparément.*

# Données techniques

## Dimensions hors tout du chariot

H. 1115 mm



Les cotes hors tout sont relevées avec les roues dans la position la moins encombrante.

## Dimensions utiles du plan de travail

L. 443 mm

P. 495 mm



Tablette supérieure en plastique thermoformé avec zone de préhension ergonomique

## Hauteur du plan de travail

H. 1057 mm

## Matières

Structure	Caisson monobloc aluminium soudé en continu traité anticorrosion à l'EPOXY
Plan de travail	Thermoformé en plastique : ABS / PMMA
Glissières	Coulisse bille acier zingué avec amortisseur
Tiroirs	Façade en stratifié compact ép. 8 mm, cadre en aluminium traité EPOXY, bacs à lèvres en ABS
Fermeture	Battant : Aluminium recouvert peinture EPOXY
Roues	Bandage simple en caoutchouc non tachant, chape polyamide (PA)
Pare-chocs	4 butoirs ronds en EVA (Ethylène Acétate de vinyle) non tachant

## Informations diverses

Roues	Diamètre 125 mm - 2 à frein + 2 pivotantes - Double blocage de la roue et du pivot	
Poids à vide	33 kg	
Capacité	U1 / U2 : - 1 tiroir H 80 mm - 3 tiroirs H 160 mm - 1 tiroir H 240 mm en compact	U3 / U4 : - 3 tiroirs H 80 mm - 2 tiroirs H 160 mm - 1 tiroir H 240 mm en compact
Verrouillage	Scellés	
Bande de couleurs	Film PVC polymère calandré 70 microns enduit adhésif acrylique	
Equipements	Modèle de base (U1/U3) : Planche de massage cardiaque	Modèle équipé (U2/U4) : Planche de massage cardiaque / Support bouteille à oxygène / Tige porte sérum / Support monitoring

## Emballage

Conditionnement	A l'unité sur palette, cerclée et filmée ou sur roues, avec un emballage de protection	Dimensions L X P x H	L 0,80 x P 1,20 x H 1,45 m
Poids (chariot + emballage)	50 kg	Volume	1,15 m <sup>3</sup>