

# Neop | Chariots d'urgence 400 x 400 à tiroirs télescopiques

## Disponibilité immédiate du matériel et des produits nécessaires aux interventions de première urgence

- Robuste : excellente résistance, caisson monobloc en aluminium
- Hygiène 100 % : nombre d'interstices minimums et matériaux résistants aux produits de désinfection des milieux hospitaliers
- Sécurisé : verrouillage par un scellé numéroté à usage unique
- Ergonomique et maniable : conçu pour le confort du personnel soignant
- Modulaire : large gamme de tiroirs et accessoires
- Personnalisable : identification des services sur demande



Robuste



Hygiénique



Ergonomique



Personnalisable

Coloris

Rouge garance

- Hauteur\* 100
- Zone de préhension ergonomique
- Fermeture à battant avec jeu de 20 scellés. Accès au contenu du chariot en rompant le scellé par simple torsion. Après chaque utilisation, le chariot est rééquipé, puis condamné par un scellé à usage unique numéroté.
- Tiroirs télescopiques à sortie totale, sur coulisses à billes avec amortisseur et butée de fin de course, avec bacs à lèvres
- Version 5 tiroirs ou 6 tiroirs
- Berceau pour bacs à lèvres adapté à la majeure partie des bacs à lèvres disponibles
- Bac à lèvre extractible pour faciliter le nettoyage
- Planche à massage cardiaque sur support



\*Pour la hauteur précise du chariot, voir la partie « Données techniques »

## Configurations types - PREMIUM

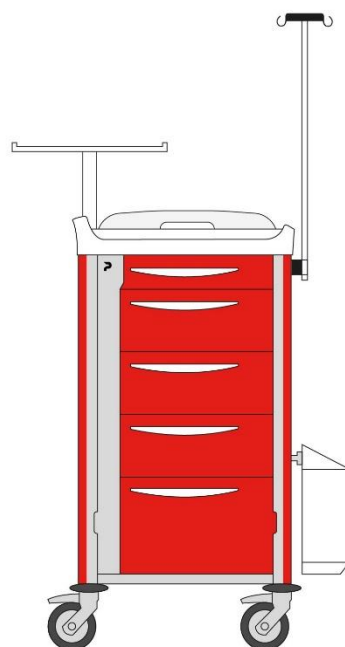
### CHARIOT D'URGENCE ÉQUIPÉ 5 tiroirs télescopiques avec compartimentage

Chariot de soins 400 x 400 H100 équipé de :

- 1 fermeture à battant avec sécurisation par scellé
- 1 jeu de 20 scellés
- 1 tiroir télescopique F400 H80 avec bac à lèvres plein H50 équipé d'un kit de compartimentage 16 cases
- 3 tiroirs télescopiques F400 H160 avec bac à lèvres ajouré H100 équipé d'un kit de compartimentage 9 cases
- 1 tiroir télescopique F400 H240 avec bac à lèvres ajouré H100
- 1 support pour planche de massage cardiaque
- 1 planche à massage cardiaque
- 1 support monitoring
- 1 tige porte sérum avec 2 crochets
- 1 rail en bas à droite
- 1 support bouteille à oxygène

#### Référence

8Y144H100T.U2P



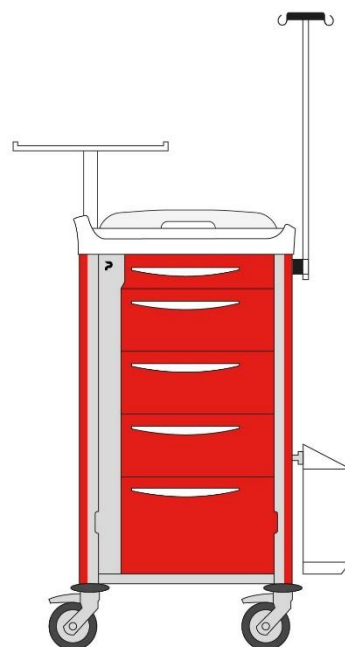
### CHARIOT D'URGENCE ÉQUIPÉ 5 tiroirs télescopiques

Chariot de soins 400 x 400 H100 équipé de :

- 1 fermeture à battant avec sécurisation par scellé
- 1 jeu de 20 scellés
- 1 tiroir télescopique F400 H80 avec bac à lèvres plein H50
- 3 tiroirs télescopiques F400 H160 avec bac à lèvres ajouré H100
- 1 tiroir télescopique F400 H240 avec bac à lèvres ajouré H100
- 1 support pour planche de massage cardiaque
- 1 planche à massage cardiaque
- 1 support monitoring
- 1 tige porte sérum avec 2 crochets
- 1 support bouteille à oxygène
- 1 rail en bas à droite

#### Référence

8Y144H100T.U2



*Les tiroirs télescopiques équipés de bacs à lèvres peuvent être compartimentés avec des kits de compartimentage ou des peignes, à commander séparément.*

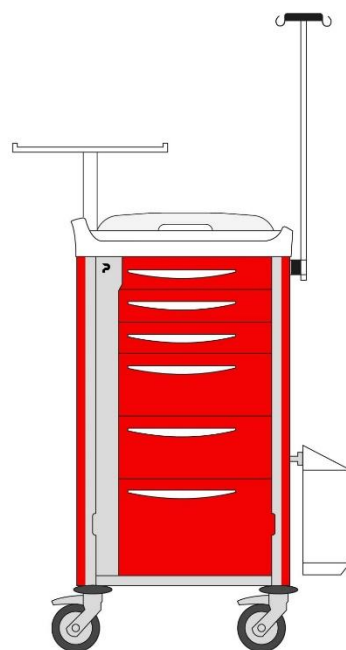
## CHARIOT D'URGENCE ÉQUIPÉ 6 tiroirs télescopiques

Chariot de soins 400 x 400 H100 équipé de :

- 1 fermeture à battant avec sécurisation par scellé
- 1 jeu de 20 scellés
- 3 tiroirs télescopiques F400 H80 avec bac à lèvres plein H50
- 2 tiroirs télescopiques F400 H160 avec bac à lèvres ajouré H100
- 1 tiroir télescopique F400 H240 avec bac à lèvres ajouré H100
- 1 support pour planche de massage cardiaque
- 1 planche à massage cardiaque
- 1 support monitoring
- 1 tige porte sérum avec 2 crochets
- 1 support bouteille à oxygène
- 1 rail en bas à droite

### Référence

8Y144H100T.U4



*Les tiroirs télescopiques équipés de bacs à lèvres peuvent être compartimentés avec des kits de compartimentage ou des peignes, à commander séparément.*

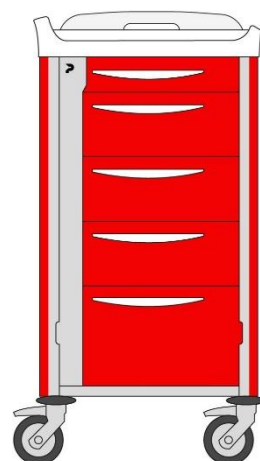
## CHARIOT D'URGENCE DE BASE 5 tiroirs télescopiques

Chariot de soins 400 x 400 H100 équipé de :

- 1 fermeture à battant avec sécurisation par scellé
- 1 jeu de 20 scellés
- 1 tiroir télescopique F400 H80 avec bac à lèvres plein H50
- 3 tiroirs télescopiques F400 H160 avec bac à lèvres ajouré H100
- 1 tiroir télescopique F400 H240 avec bac à lèvres ajouré H100
- 1 support pour planche de massage cardiaque
- 1 planche à massage cardiaque

### Référence

8Y144H100T.U1



*Les tiroirs télescopiques équipés de bacs à lèvres peuvent être compartimentés avec des kits de compartimentage ou des peignes, à commander séparément.*

## CHARIOT D'URGENCE DE BASE

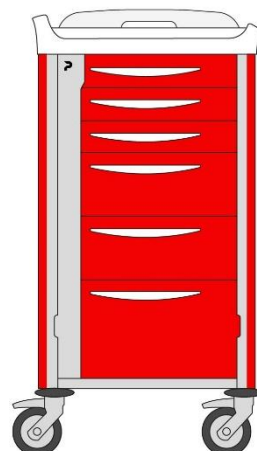
### 6 tiroirs télescopiques

Chariot de soins 400 x 400 H100 équipé de :

- 1 fermeture à battant avec sécurisation par scellé
- 1 jeu de 20 scellés
- 3 tiroirs télescopiques F400 H80 avec bac à lèvres plein H50
- 2 tiroirs télescopiques F400 H160 avec bac à lèvres ajouré H100
- 1 tiroir télescopique F400 H240 avec bac à lèvres ajouré H100
- 1 support pour planche de massage cardiaque
- 1 planche à massage cardiaque

#### Référence

8Y144H100T.U3



*Les tiroirs télescopiques équipés de bacs à lèvres peuvent être compartimentés avec des kits de compartimentage ou des peignes, à commander séparément.*

# Données techniques

## Dimensions hors tout du chariot

H. 1115 mm



Les cotes hors tout sont relevées avec les roues dans la position la moins encombrante.

## Dimensions utiles du plan de travail

L. 443 mm

P. 495 mm



Tablette supérieure en plastique thermoformé avec zone de préhension ergonomique

## Hauteur du plan de travail

H. 1057 mm

## Matières

<b>Structure</b>	Caisson monobloc 20/10 <sup>ème</sup> en aluminium soudé en continu traité anticorrosion à l'époxy
<b>Plan de travail</b>	Thermoformé en plastique : ABS / PMMA
<b>Glissières</b>	Coulisse bille acier zingué avec amortisseur
<b>Tiroirs</b>	Façade en stratifié compact ép. 8 mm Cadre en aluminium traité époxy, bacs à lèvres en ABS
<b>Fermeture</b>	Battant en aluminium recouvert peinture époxy
<b>Roues</b>	Bandage simple en caoutchouc non tachant, chape polyamide (PA)
<b>Pare-chocs</b>	4 butoirs ronds en EVA (Ethylène Acétate de Vinyle) non tachant

## Informations diverses

<b>Roues</b>	Diamètre 125 mm - 2 à frein + 2 pivotantes - Double blocage de la roue et du pivot
<b>Poids à vide</b>	35 kg
<b>Verrouillage</b>	Scellés
<b>Bande de couleurs</b>	Film PVC polymère calandré 70 microns enduit adhésif acrylique

## Emballage

<b>Conditionnement</b>	A l'unité sur palette, cerclée et filmée ou sur roues, avec un emballage de protection
<b>Poids (chariot + emballage)</b>	52 kg
<b>Dimensions</b>	L. 0,80 x P. 1,20 x H. 1,45 m
<b>Volume</b>	1,15 m <sup>3</sup>