

Neop | Chariots d'urgence 400 x 400 à tiroirs télescopiques

Disponibilité immédiate du matériel et des produits nécessaires aux interventions de première urgence

- Robustesse : excellente résistance, caisson monobloc en aluminium
- Hygiène 100 % : nombre d'interstices minimums et matériaux résistants aux produits de désinfection des milieux hospitaliers
- Personnalisation grâce à la large gamme de tiroirs et accessoires
- Identification des services sur demande
- Ergonomique et maniable : conçu pour le confort du personnel soignant
- Un look unique et une harmonie de couleurs



Robuste



Hygiénique



Ergonomique



Personnalisable

Coloris

Rouge garance

- Hauteur* 100
- Zone de préhension ergonomique
- Fermeture à battant avec jeu de 20 scellés. Accès au contenu du chariot en rompant le scellé par simple torsion. Après chaque utilisation, le chariot est rééquipé, puis condamné par un scellé à usage unique numéroté.
- Tiroirs télescopiques à sortie totale, sur coulisses à billes avec amortisseur et butée de fin de course, avec bacs à lèvres
- Version 5 tiroirs ou 6 tiroirs
- Berceau pour bacs à lèvres adapté à la majeure partie des bacs à lèvres disponibles
- Bac à lèvre extractible pour faciliter le nettoyage
- Planche à massage cardiaque sur support



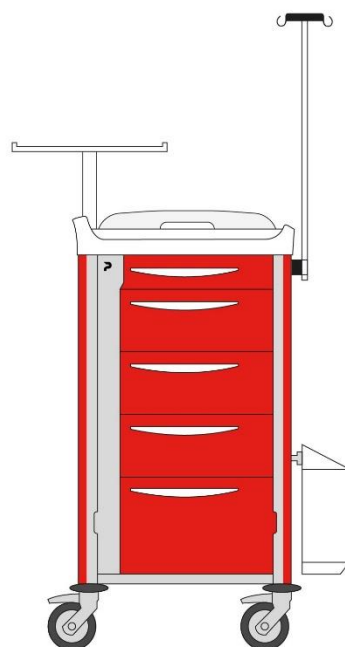
*Pour la hauteur précise du chariot, voir la partie « Données techniques »

Configurations types - PREMIUM

CHARIOT D'URGENCE ÉQUIPÉ 5 tiroirs télescopiques avec compartimentage

Chariot de soins 400 x 400 H100 équipé de :

- 1 fermeture à battant avec sécurisation par scellé
- 1 jeu de 20 scellés
- 1 tiroir télescopique F400 H80 avec bac à lèvres plein H50 équipé d'un kit de compartimentage 16 cases
- 3 tiroirs télescopiques F400 H160 avec bac à lèvres ajouré H100 équipé d'un kit de compartimentage 9 cases
- 1 tiroir télescopique F400 H240 avec bac à lèvres ajouré H100
- 1 support pour planche de massage cardiaque
- 1 planche à massage cardiaque
- 1 support monitoring
- 1 tige porte sérum avec 2 crochets
- 1 rail en bas à droite
- 1 support bouteille à oxygène

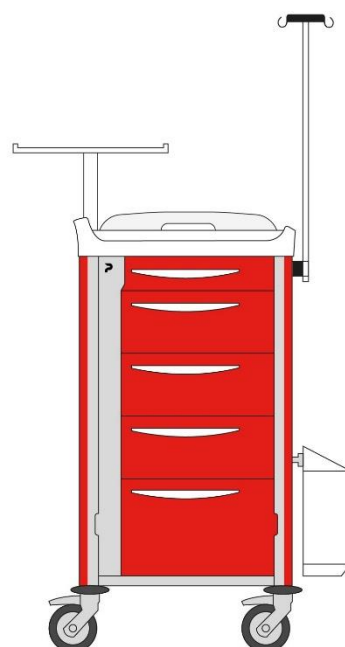


Référence	Désignation
8Y144H100T.U2P	Chariot d'urgences NEOP équipé 400x400 H100 - 5 tiroirs télescopiques avec compartimentage

CHARIOT D'URGENCE ÉQUIPÉ 5 tiroirs télescopiques

Chariot de soins 400 x 400 H100 équipé de :

- 1 fermeture à battant avec sécurisation par scellé
- 1 jeu de 20 scellés
- 1 tiroir télescopique F400 H80 avec bac à lèvres plein H50
- 3 tiroirs télescopiques F400 H160 avec bac à lèvres ajouré H100
- 1 tiroir télescopique F400 H240 avec bac à lèvres ajouré H100
- 1 support pour planche de massage cardiaque
- 1 planche à massage cardiaque
- 1 support monitoring
- 1 tige porte sérum avec 2 crochets
- 1 support bouteille à oxygène
- 1 rail en bas à droite



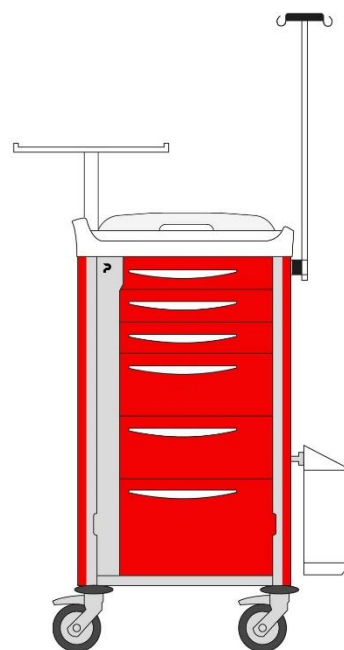
Référence	Désignation
8Y144H100T.U2	Chariot d'urgences NEOP équipé 400x400 H100 - 5 tiroirs télescopiques

Les tiroirs télescopiques équipés de bacs à lèvres peuvent être compartimentés avec des kits de compartimentage ou des peignes, à commander séparément.

CHARIOT D'URGENCE ÉQUIPÉ 6 tiroirs télescopiques

Chariot de soins 400 x 400 H100 équipé de :

- 1 fermeture à battant avec sécurisation par scellé
- 1 jeu de 20 scellés
- 3 tiroirs télescopiques F400 H80 avec bac à lèvres plein H50
- 2 tiroirs télescopiques F400 H160 avec bac à lèvres ajouré H100
- 1 tiroir télescopique F400 H240 avec bac à lèvres ajouré H100
- 1 support pour planche de massage cardiaque
- 1 planche à massage cardiaque
- 1 support monitoring
- 1 tige porte sérum avec 2 crochets
- 1 support bouteille à oxygène
- 1 rail en bas à droite



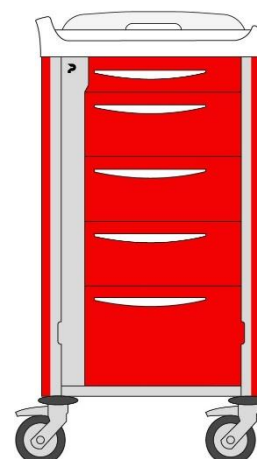
Référence	Désignation
8Y144H100T.U4	Chariot d'urgences NEOP équipé 400x400 H100 - 6 tiroirs télescopiques

Les tiroirs télescopiques équipés de bacs à lèvres peuvent être compartimentés avec des kits de compartimentage ou des peignes, à commander séparément.

CHARIOT D'URGENCE DE BASE 5 tiroirs télescopiques

Chariot de soins 400 x 400 H100 équipé de :

- 1 fermeture à battant avec sécurisation par scellé
- 1 jeu de 20 scellés
- 1 tiroir télescopique F400 H80 avec bac à lèvres plein H50
- 3 tiroirs télescopiques F400 H160 avec bac à lèvres ajouré H100
- 1 tiroir télescopique F400 H240 avec bac à lèvres ajouré H100
- 1 support pour planche de massage cardiaque
- 1 planche à massage cardiaque



Référence	Désignation
8Y144H100T.U1	Chariot d'urgences NEOP de base 400x400 H100 - 5 tiroirs télescopiques

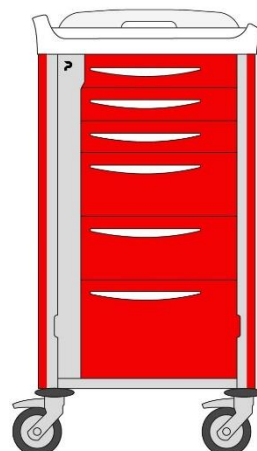
Les tiroirs télescopiques équipés de bacs à lèvres peuvent être compartimentés avec des kits de compartimentage ou des peignes, à commander séparément.

CHARIOT D'URGENCE DE BASE

6 tiroirs télescopiques

Chariot de soins 400 x 400 H100 équipé de :

- 1 fermeture à battant avec sécurisation par scellé
- 1 jeu de 20 scellés
- 3 tiroirs télescopiques F400 H80 avec bac à lèvres plein H50
- 2 tiroirs télescopiques F400 H160 avec bac à lèvres ajouré H100
- 1 tiroir télescopique F400 H240 avec bac à lèvres ajouré H100
- 1 support pour planche de massage cardiaque
- 1 planche à massage cardiaque



Référence	Désignation
8Y144H100T.U3	Chariot d'urgences NEOP de base 400x400 H100 - 6 tiroirs télescopiques

Les tiroirs télescopiques équipés de bacs à lèvres peuvent être compartimentés avec des kits de compartimentage ou des peignes, à commander séparément.

Données techniques

Dimensions hors tout du chariot

H. 1115 mm



Les cotes hors tout sont relevées avec les roues dans la position la moins encombrante.

Dimensions utiles du plan de travail

L. 443 mm

P. 495 mm



Tablette supérieure en plastique thermoformé avec zone de préhension ergonomique

Hauteur du plan de travail

H. 1057 mm

Matières

Structure	Caisson monobloc aluminium soudé en continu traité anticorrosion à l'EPOXY
Plan de travail	Thermoformé en plastique : ABS / PMMA
Glissières	Coulisse bille acier zingué avec amortisseur
Tiroirs	Façade en stratifié compact ép. 8 mm, cadre en aluminium traité EPOXY, bacs à lèvres en ABS
Fermeture	Battant : Aluminium recouvert peinture EPOXY
Roues	Bandage simple en caoutchouc non tachant, chape polyamide (PA)
Pare-chocs	4 butoirs ronds en EVA (Ethylène Acétate de vinyle) non tachant

Informations diverses

Roues	Diamètre 125 mm - 2 à frein + 2 pivotantes - Double blocage de la roue et du pivot	
Poids à vide	33 kg	
Capacité	U1 / U2 : - 1 tiroir H 80 mm - 3 tiroirs H 160 mm - 1 tiroir H 240 mm en compact	U3 / U4 : - 3 tiroirs H 80 mm - 2 tiroirs H 160 mm - 1 tiroir H 240 mm en compact
Verrouillage	Scellés	
Bande de couleurs	Film PVC polymère calandré 70 microns enduit adhésif acrylique	
Equipements	Modèle de base (U1/U3) : Planche de massage cardiaque	Modèle équipé (U2/U4) : Planche de massage cardiaque / Support bouteille à oxygène / Tige porte sérum / Support monitoring

Emballage

Conditionnement	A l'unité sur palette, cerclée et filmée ou sur roues, avec un emballage de protection	Dimensions L X P x H	L 0,80 x P 1,20 x H 1,45 m
Poids (chariot + emballage)	50 kg	Volume	1,15 m ³