

## Gestion du dossier patient

# Chariots de visite

Photos non contractuelles

La gamme de chariots de visite est conçue pour l'accueil des **dossiers médicaux et radios**.

L'ergonomie et la **modularité** permettent d'optimiser le rangement des dossiers selon les besoins de chaque service.

La **confidentialité** des dossiers est assurée par une fermeture par rideau ou tablette. Par l'adaptation sur tous les chariots d'un support PC, vous bénéficiez d'un accès aux **dossiers patients informatisés**.



Hygène

Ergonomie

## Points forts

- ▶ Format de dossiers A3+
- ▶ Confidentialité respectée
- ▶ Informatisation du dossier patient
- ▶ Modulable : rangement dans cases ajustables
- ▶ Résistant aux produits de désinfection des milieux hospitaliers

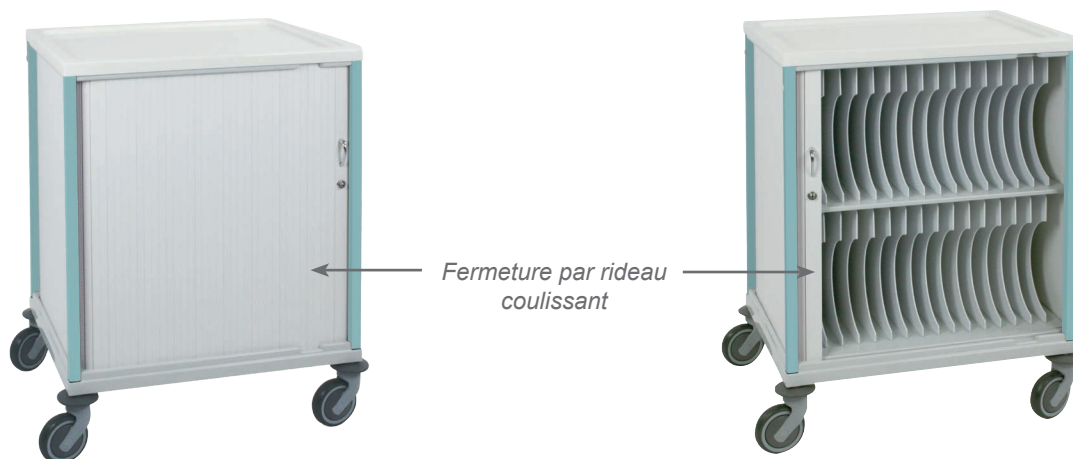
## Gestion du dossier patient

# Chariots de visite

### Modèles de chariots

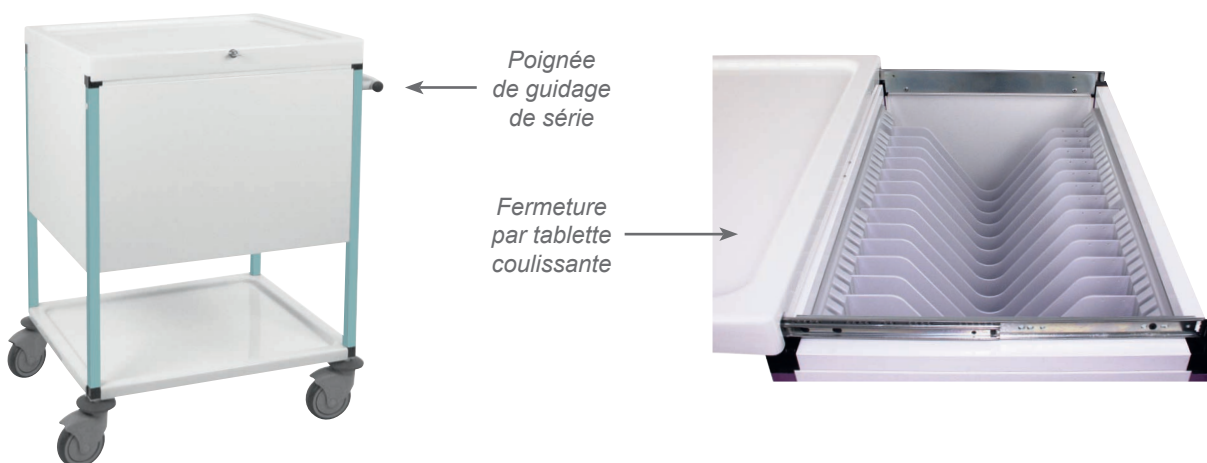
#### Chariots à préhension en face avant

Désignation	Référence
Chariot pour dossiers radios (format A3+)	8H155BL



#### Chariots à préhension par le dessus

Désignation	Référence
Chariot pour dossiers radios (format A3+)	8H135BL



### Équipements optionnels

Désignation	Référence
-------------	-----------

<b>1</b>	<b>Cloison amovible pour chariot 8H135BL</b>	ACC8H081
	<b>Rail normalisé pour chariot 8H155BL et 8H135BL</b>	8H004
	<b>Casier de rangement</b>	28063N
<b>2</b>	<b>Trieur pour dossiers</b>	28013
	<b>Panier fil petit modèle</b>	28062N.GR
	<b>Panier fil grand modèle</b>	28061N.GR

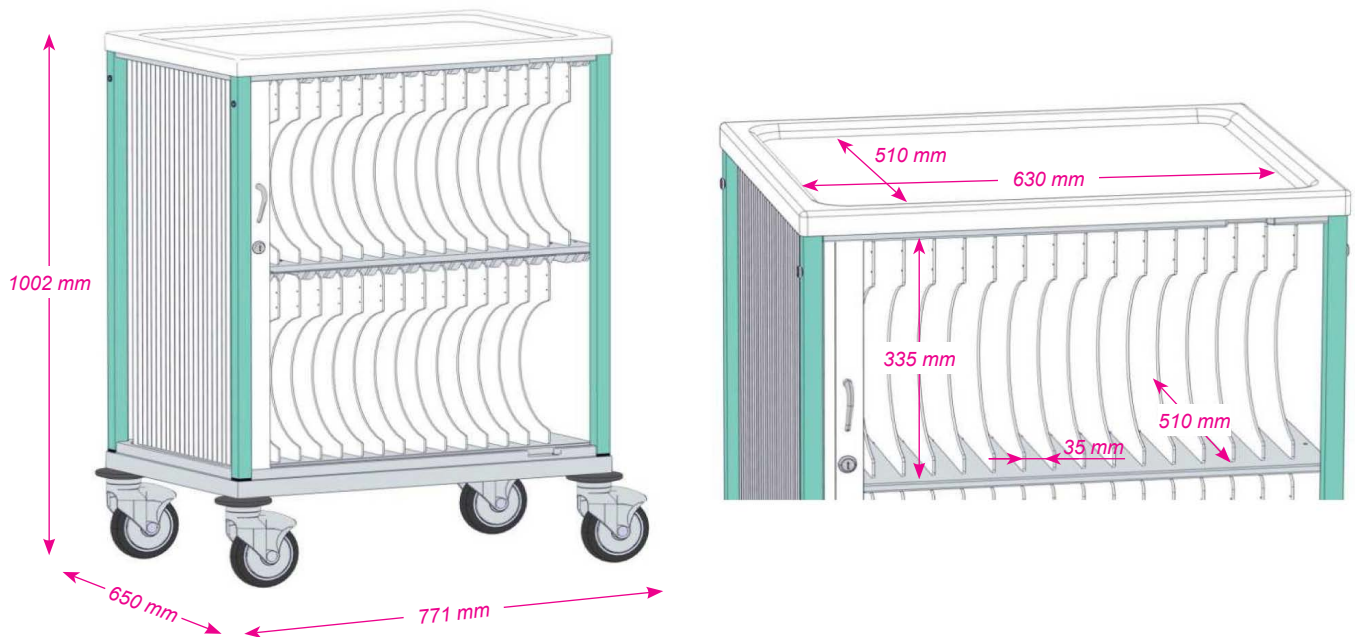


# Gestion du dossier patient

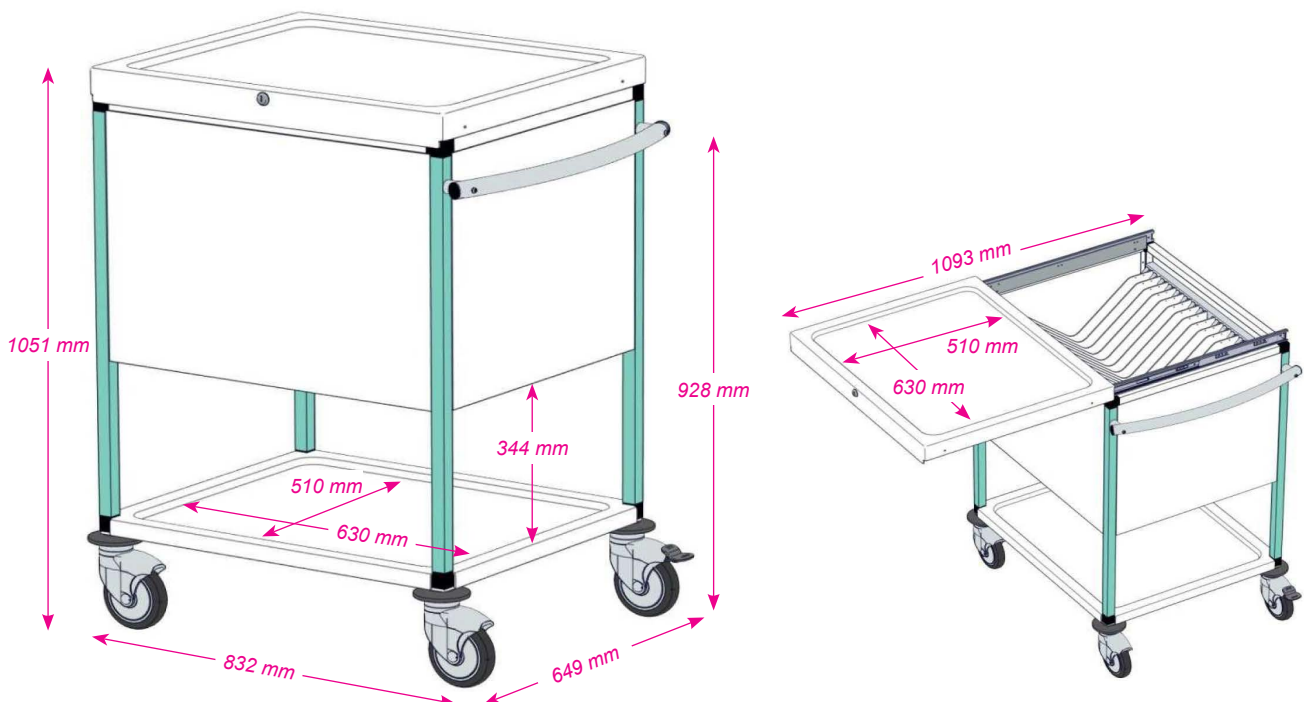
## Chariots de visite

### Données techniques

#### Dimensions chariot réf. 8H155BL



#### Dimensions chariot réf. 8H135BL



## Gestion du dossier patient

# Chariots de visite

### Matières

<b>Montants</b>	Tube carré acier traité anti-corrosion à l'époxy
<b>Coins</b>	ABS (Acrylonitrile Butadiène Styène) noir
<b>Habillage</b>	Tôle acier traité anti-corrosion à l'époxy blanc
<b>Roulettes</b>	Bandage simple en caoutchouc non tachant - Chape PolyAmide (PA)
<b>Pare-chocs</b>	4 butoirs en EVA (Ethylène Acétate de Vinyle) non tachant
<b>Plan de travail</b>	ABS PMMA
<b>Cloisons</b>	PS (PolyStyrène) régénéré
<b>Rideau</b>	Lame terminale en aluminium - Lame plastique en PVC
<b>Poignée</b>	Tube carré acier traité anti-corrosion à l'époxy (pour 8H130BL - 8H135BL)

### Informations diverses

<b>Roulettes</b>	4 roulettes Ø 125 mm - 1 à frein et 3 pivotantes	
<b>Fermeture</b>	8H155BL : Fermeture par rideau coulissant latéralement et extractible 8H135BL : Fermeture par tablette coulissante	
<b>Verrouillage</b>	Serrure à clé	
<b>Poids à vide</b>	8H155BL : 56 kg	8H135BL : 44 kg
<b>Format maximal des dossiers</b>	8H135BL : L. 500 x H. 390 mm	8H155BL : L. 510 x H. 335 mm
<b>Capacité maximale</b>	8H135BL : - 31 dossiers de 15 mm - 16 dossiers de 35 mm (standard) - 11 dossiers de 55 mm - 8 dossiers de 75 mm	8H155BL : - 2 x 31 dossiers de 15 mm - 2 x 16 dossiers de 35 mm (standard) - 2 x 10 dossiers de 55 mm - 2 x 8 dossiers de 75 mm
<b>Cloisons</b>	Cloisons amovibles et réglables par pas de 20 mm 8H135BL : - Nombre de cloisons fournies : 16 - Nombre de cloisons maximales : 32 8H155BL : - Nombre de cloisons fournies : 28 - Nombre de cloisons maximales : 56	

### Emballage

<b>Conditionnement</b>	À l'unité sur palette, cerclée et filmée
<b>Poids net</b>	8H155BL : 66 kg      8H135BL : 54 kg
<b>Dimensions</b>	L. 0,80 x P. 0,88 x H. 1,20 m
<b>Volume</b>	1 m <sup>3</sup>

### Coloris

Bleu lagon