

# Mobilier de soins et équipements de service

## Guéridons Agily® 400 x 400

Les guéridons de la gamme Agily® sont **aménageables** et **évolutifs** afin de répondre aux différentes utilisations. PRATICIMA vous accompagne dans la configuration de votre outil de travail.

Leur design innovant, leur ergonomie et leurs composants ultra légers en font des outils de travail très appréciés.



### Points forts

- ▶ Maniable et léger grâce à une structure en aluminium anodisé
- ▶ 2 types de tablettes : thermoplastique et compact
- ▶ Résistant aux produits de désinfection des milieux hospitaliers
- ▶ Hauteur personnalisée sur demande



Hygienne

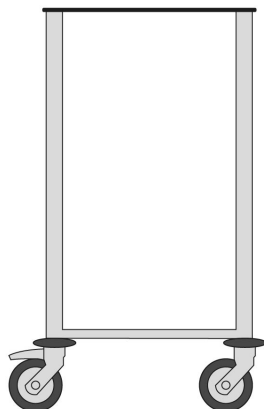


Ergonomique

Mobilier de soins et équipements de service

## Guéridons Agily® 400 x 400

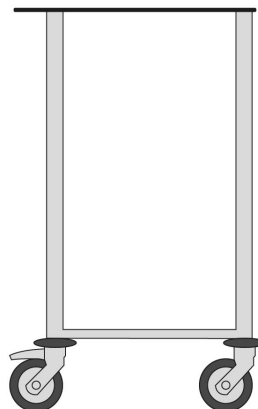
### Guéridons avec tablettes en compact



#### Configuration n°05

Guéridon de soins 400 x 400 équipé d'une tablette supérieure en compact

> Réf. AGIL4\_05

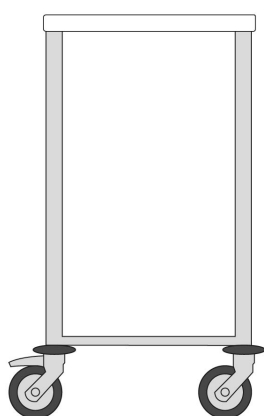


#### Configuration n°06

Guéridon de soins 400 x 400 équipé d'une tablette supérieure en compact avec poignée intégrée

> Réf. AGIL4\_06

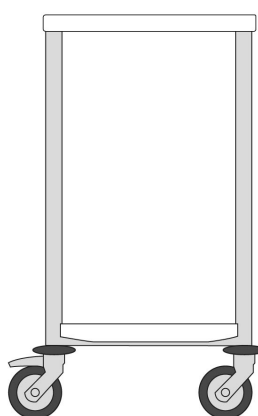
### Guéridons avec tablettes en thermoplastique



#### Configuration n°03

Guéridon de soins 400 x 400 équipé d'une tablette supérieure en thermoplastique

> Réf. AGIL4\_03



#### Configuration n°01

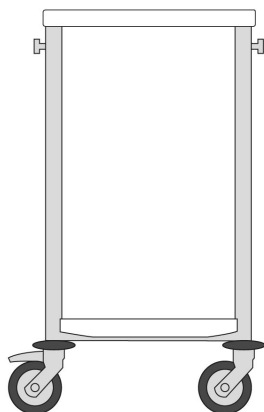
Guéridon de soins Agily 400 x 400 équipé de :

- ▶ 1 tablette supérieure en thermoplastique
- ▶ 1 tablette inférieure en thermoplastique

> Réf. AGIL4\_01

Mobilier de soins et équipements de service

## Guéridons Agily® 400 x 400

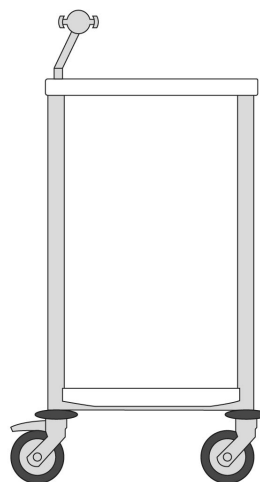


### Configuration n°04

Guéridon de soins Agily 400 x 400 équipé de :

- ▶ 1 tablette supérieure en thermoplastique
- ▶ 1 tablette inférieure en thermoplastique
- ▶ 2 rails normalisés (en haut à droite et en haut à gauche)

> Réf. AGIL4\_04

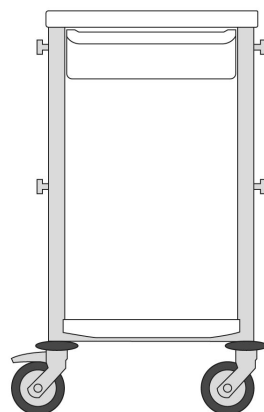


### Configuration n°14

Guéridon de soins Agily 400 x 400 équipé de :

- ▶ 1 tablette supérieure en thermoplastique
- ▶ 1 tablette inférieure en thermoplastique
- ▶ 1 support pour tablette tactile numérique

> Réf. AGIL4\_14

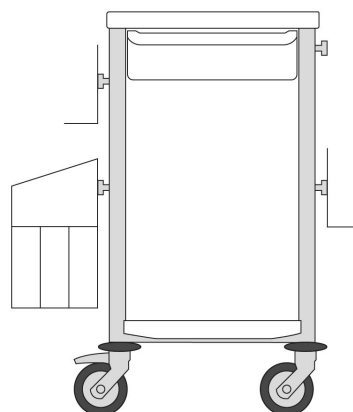


### Configuration n°22

Guéridon de soins Agily 400 x 400 équipé de :

- ▶ 1 tablette supérieure en thermoplastique
- ▶ 1 tablette inférieure en thermoplastique
- ▶ 1 bac H. 115 mm avec glissières
- ▶ 4 rails normalisés

> Réf. AGIL4\_22



### Configuration n°25

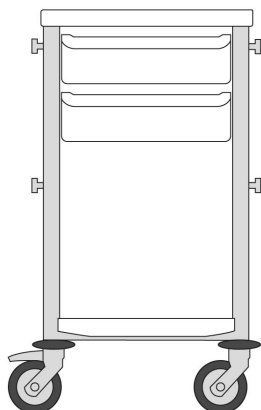
Guéridon de soins 400 x 400 équipé de :

- ▶ 1 tablette supérieure en thermoplastique
- ▶ 1 tablette inférieure en thermoplastique
- ▶ 1 bac H. 115 mm avec glissières
- ▶ 4 rails normalisés
- ▶ 1 support normalisé pour boîte à gants
- ▶ 1 support récupérateur d'aiguilles
- ▶ 2 poubelles

> Réf. AGIL4\_25

Mobilier de soins et équipements de service

## Guéridons Agily® 400 x 400

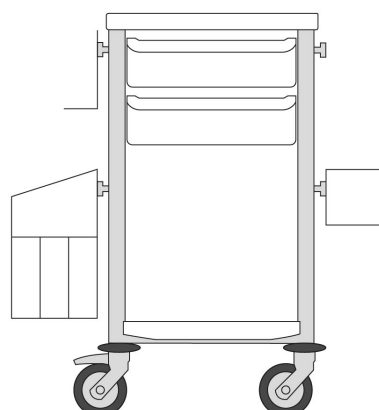


### Configuration n°28

Guéridon de soins 400 x 400 équipé de :

- ▶ 1 tablette supérieure en thermoplastique
- ▶ 1 tablette inférieure en thermoplastique
- ▶ 2 bacs H. 115 mm avec glissières
- ▶ 4 rails normalisés

> Réf. AGIL4\_28

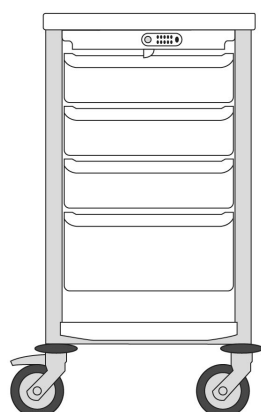


### Configuration n°31

Guéridon de soins 400 x 400 équipé de :

- ▶ 1 tablette supérieure en thermoplastique
- ▶ 1 tablette inférieure en thermoplastique
- ▶ 2 bacs H. 115 mm avec glissières
- ▶ 4 rails normalisés
- ▶ 1 casier de rangement
- ▶ 1 support récupérateur d'aiguilles
- ▶ 2 poubelles

> Réf. AGIL4\_31

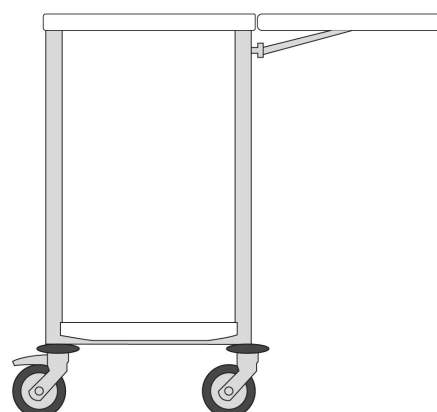


### Configuration n°33

Guéridon de soins Agily 400 x 400 équipé de :

- ▶ 1 tablette supérieure en thermoplastique
- ▶ 1 tablette inférieure en thermoplastique
- ▶ 1 capot sécurisé à code pour bac H. 115 mm
- ▶ 3 bacs H. 115 mm avec glissières
- ▶ 1 bac H. 195 mm avec glissières

> Réf. AGIL4\_33



### Configuration n°07

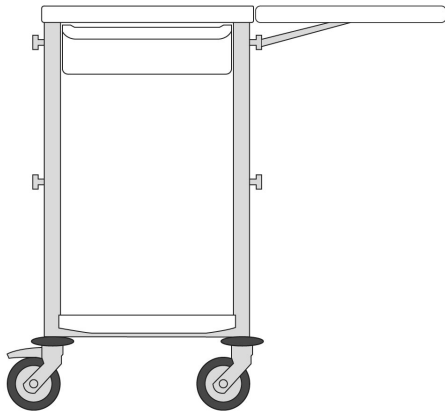
Guéridon de soins Agily 400 x 400 équipé de :

- ▶ 1 tablette supérieure en thermoplastique
- ▶ 1 tablette inférieure en thermoplastique
- ▶ 1 rail normalisé (en haut à droite)
- ▶ 1 tablette d'extension rabattable

> Réf. AGIL4\_07

Mobilier de soins et équipements de service

## Guéridons Agily® 400 x 400

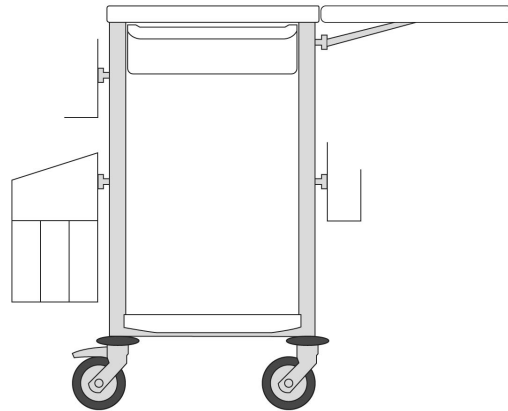


### Configuration n°23

Guéridon de soins 400 x 400 équipé de :

- ▶ 1 tablette supérieure en thermoplastique
- ▶ 1 tablette inférieure en thermoplastique
- ▶ 1 bac H. 115 mm avec glissières
- ▶ 4 rails normalisés
- ▶ 1 tablette d'extension rabattable

> Réf. AGIL4\_23

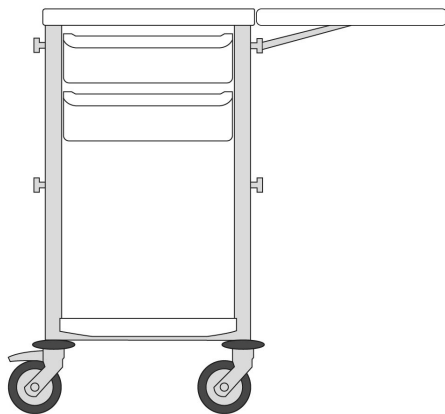


### Configuration n°26

Guéridon de soins Agily 400 x 400 équipé de :

- ▶ 1 tablette supérieure en thermoplastique
- ▶ 1 tablette inférieure en thermoplastique
- ▶ 1 bac H. 115 mm avec glissières
- ▶ 4 rails normalisés
- ▶ 1 tablette d'extension rabattable
- ▶ 1 support normalisé pour boîte à gants
- ▶ 1 support récupérateur d'aiguilles
- ▶ 2 poubelles

> Réf. AGIL4\_26

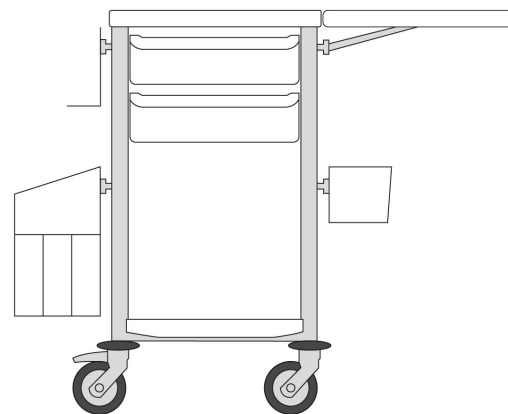


### Configuration n°29

Guéridon de soins 400 x 400 équipé de :

- ▶ 1 tablette supérieure en thermoplastique
- ▶ 1 tablette inférieure en thermoplastique
- ▶ 2 bacs H. 115 mm avec glissières
- ▶ 4 rails normalisés
- ▶ 1 tablette d'extension rabattable

> Réf. AGIL4\_29



### Configuration n°32

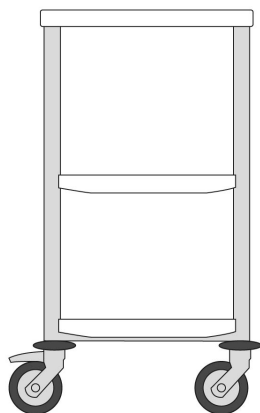
Guéridon de soins Agily 400 x 400 équipé de :

- ▶ 1 tablette supérieure en thermoplastique
- ▶ 1 tablette inférieure en thermoplastique
- ▶ 2 bacs H. 115 mm avec glissières
- ▶ 4 rails normalisés
- ▶ 1 tablette d'extension rabattable
- ▶ 1 casier de rangement
- ▶ 1 support récupérateur d'aiguilles
- ▶ 2 poubelles

> Réf. AGIL4\_32

Mobilier de soins et équipements de service

## Guéridons Agily® 400 x 400

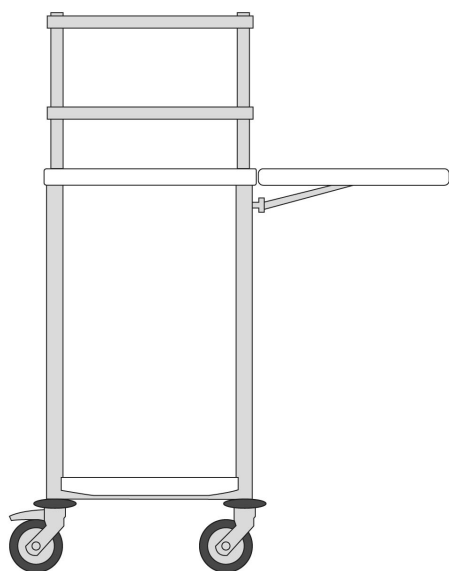


### Configuration n°02

Guéridon de soins 400 x 400 équipé de :

- ▶ 1 tablette supérieure en thermoplastique
- ▶ 1 tablette intermédiaire en thermoplastique
- ▶ 1 tablette inférieure en thermoplastique

> Réf. AGIL4\_02

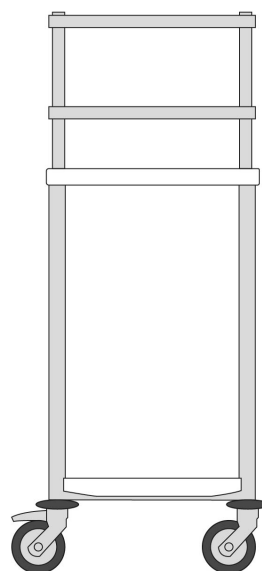


### Configuration n°10

Guéridon de soins Agily 400 x 400 équipé de :

- ▶ 1 tablette supérieure en thermoplastique
- ▶ 1 tablette inférieure en thermoplastique
- ▶ 1 rail normalisé (en haut à droite)
- ▶ 1 tablette d'extension rabattable
- ▶ 1 portique avec 2 rails normalisés

> Réf. AGIL4\_10



### Configuration n°20

Guéridon de soins Agily 400 x 400 équipé de :

- ▶ 1 tablette supérieure en thermoplastique
- ▶ 1 tablette inférieure en thermoplastique
- ▶ 1 portique avec 2 rails normalisés

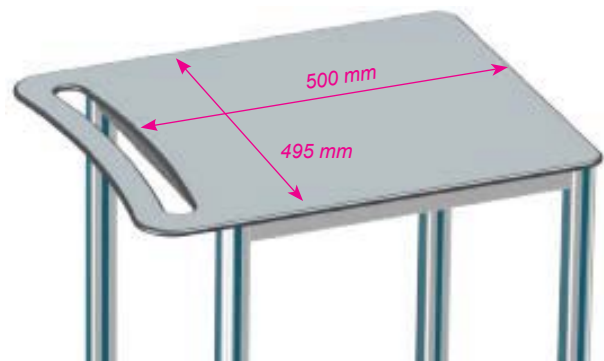
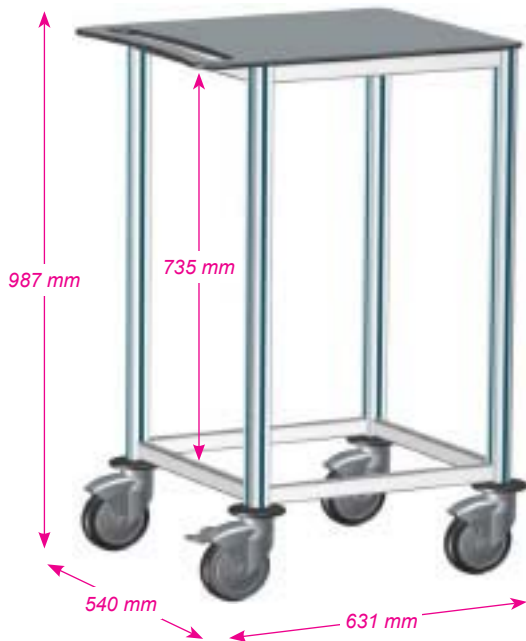
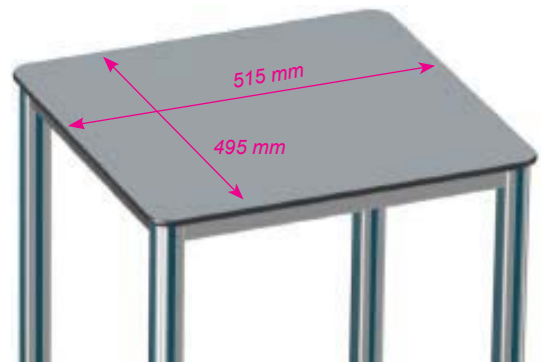
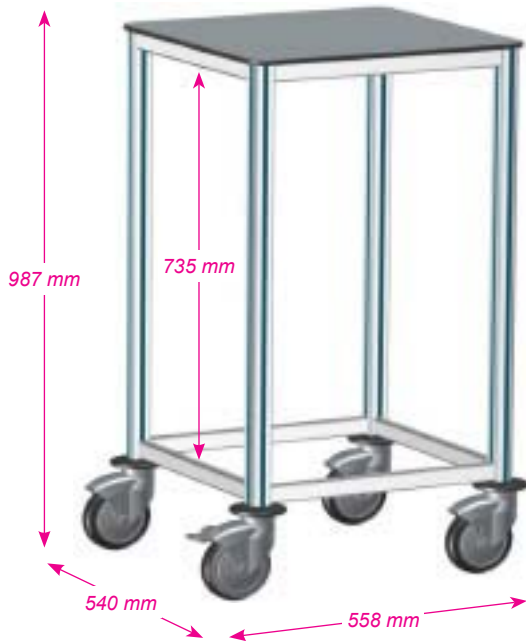
> Réf. AGIL4\_20

Mobilier de soins et équipements de service

## Guéridons Agily® 400 x 400

### Données techniques

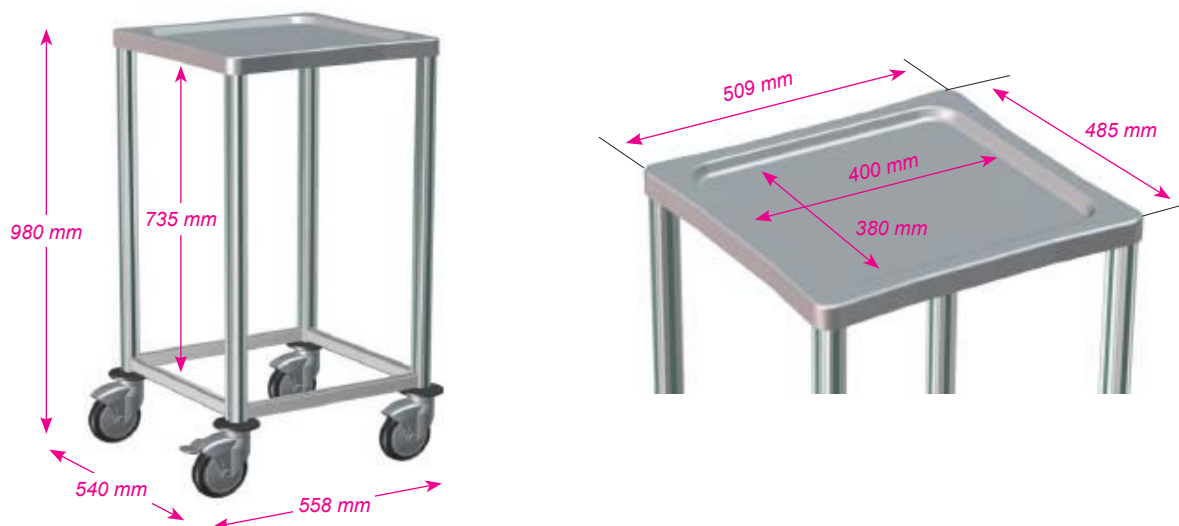
Dimensions des guéridons avec tablettes en compact



## Mobilier de soins et équipements de service

# Guéridons Agily® 400 x 400

### Dimensions des guéridons avec tablettes en thermoplastique



### Matières

<b>Structure</b> (montant, traverse)	Profil aluminium anodisé
<b>Roulettes</b>	Bandage simple en caoutchouc non tachant - Chape PolyAmide (PA)
<b>Pare-chocs</b>	4 butoirs en EVA (Ethylène Acétate de Vinyle) non tachant
<b>Plan de travail</b>	Stratifié compact (résine Phénolique) ép. 10 mm ou ABS / PMMA
<b>Rail normalisé</b>	Profil aluminium creux anodisé 30 x 10 mm
<b>Glissières pour tiroir</b>	Acier 20/10° traité époxy blanc texturé
<b>Tiroir</b>	ABS PC

### Informations diverses

<b>Roulettes</b>	4 roulettes Ø 125 mm - 1 à frein et 3 pivotantes		
<b>Charge admissible</b>	80 kg		
<b>Poids à vide</b>	AGIL4_03 : 10,2 kg	AGIL4_05 : 13,2 kg	AGIL4_06 : 13,8 kg
<b>Pré-équipement</b>	De série, à l'arrière		
<b>Capacité</b>	8 tiroirs de H. 75 mm / 5 tiroirs de H. 115 mm / 3 tiroirs de H. 195 mm		

### Emballage

<b>Conditionnement</b>	À l'unité sur palette, cerclée et filmée		
<b>Poids net</b>	AGIL4_03 : 20 kg	AGIL4_05 : 24 kg	AGIL4_06 : 24 kg
<b>Dimensions</b>	L. 0,88 x P. 0,80 x H. 1,10 m		
<b>Volume</b>	0,78 m <sup>3</sup>		

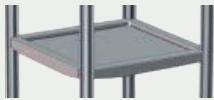


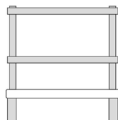
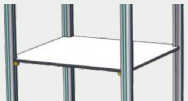




### Coloris au choix

<i>Bleu pop</i>	<i>Vert pomme</i>	<i>Orange</i>	<i>Fuchsia</i>	<i>Gris perle</i>
AGILY_BP	AGILY_VP	AGILY_OR	AGILY_FU	AGILY_GR

Mobilier de soins et équipements de service

## Guéridons Agily® 400 x 400

### Équipements optionnels

Désignation	Photo	Référence	Désignation	Photo	Référence
Tablette intermédiaire en thermoplastique		87303	Tablette télescopique		87305
Tablette inférieure en thermoplastique		87304	Portique 2 rails normalisés en aluminium		87302
Tablette intermédiaire en compact		87309	Tablette d'extension rabattable		87301
Crochet quadruple pour rail normalisé		28007N	Poignée de manutention		87125
Bac L. 400 x P. 400 x H. 75 (glissières incluses)					8AS075_S
Bac L. 400 x P. 400 x H. 115 (glissières incluses)				8AS115_S	
Bac L. 400 x P. 400 x H. 195 (glissières incluses)				8AS195_S	